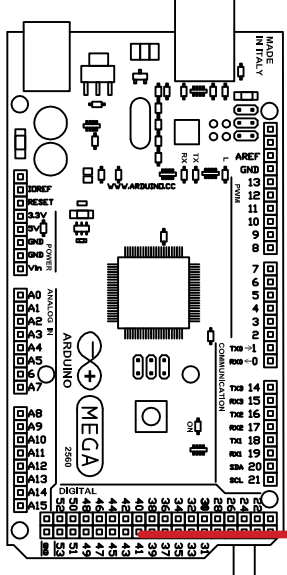
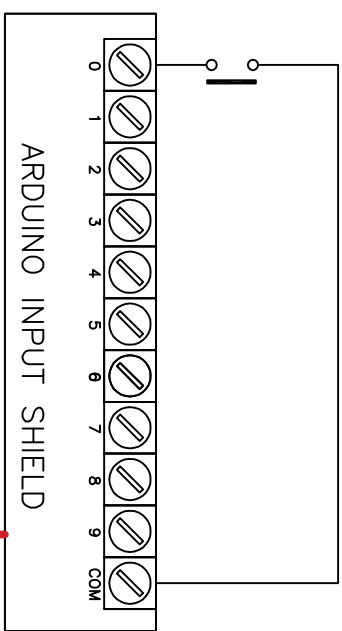
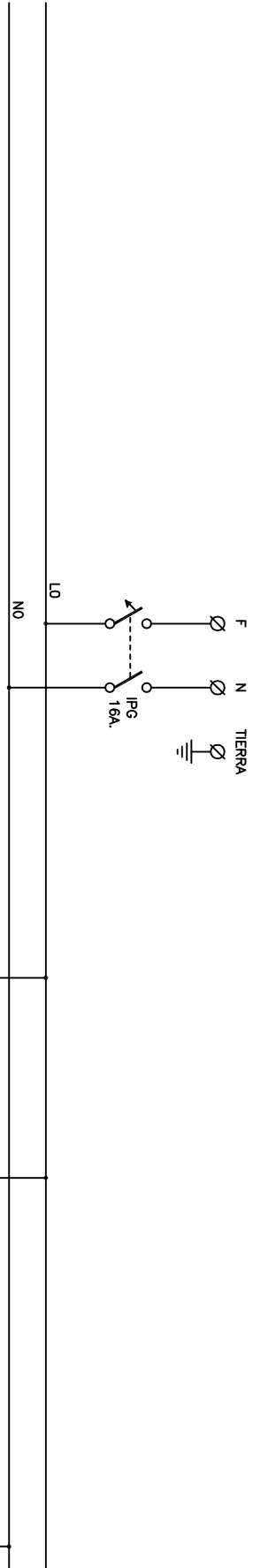
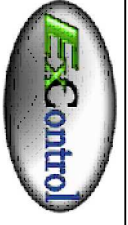
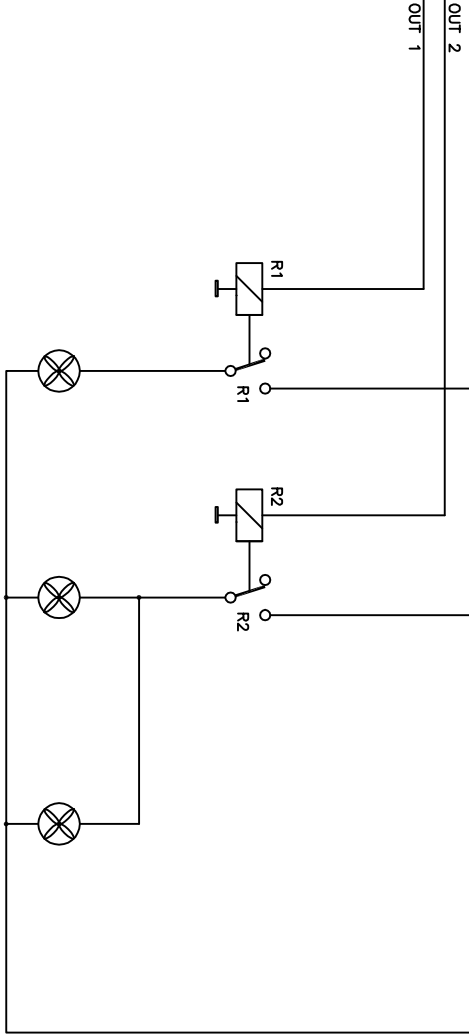


1 3 5 7 9 11 13 15 17 19 21 23 25 27 29 31 33 35 37 39



APP VALUE	R1	R2
OFF	OFF	OFF
ON 1/3	ON	OFF
ON 2/3	OFF	ON
ON 3/3	ON	ON



DIBUJADO:	RCC
VERIFICADO:	RCC
FECHA:	19-02-15
REV.	
FECHA	
MODIFICACION	
VERIFIC.	

UNIDAD DE CONTROL PRINCIPAL  
GESTION DE DOMOTICA

INSTALACION DOMOTICA  
CENTRAL DOMOTICA  
ALUMBRADO 3 ETAPAS

FOLIO 018  
ANT. 017  
POST. 019